



## KÜRBIS-SCHNITZSET

DE  
KÜRBIS-SCHNITZSET  
Bedienungs- und Sicherheitshinweise

IAN 458971\_2401

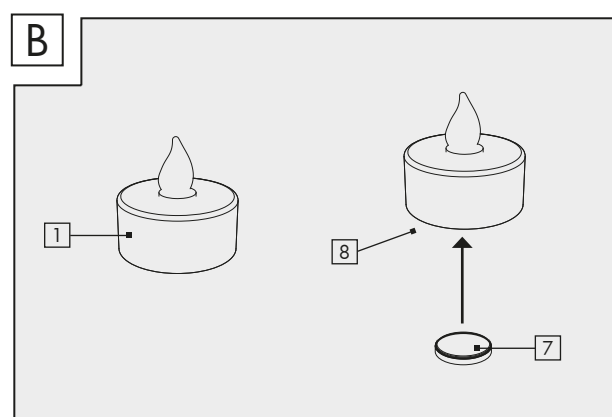
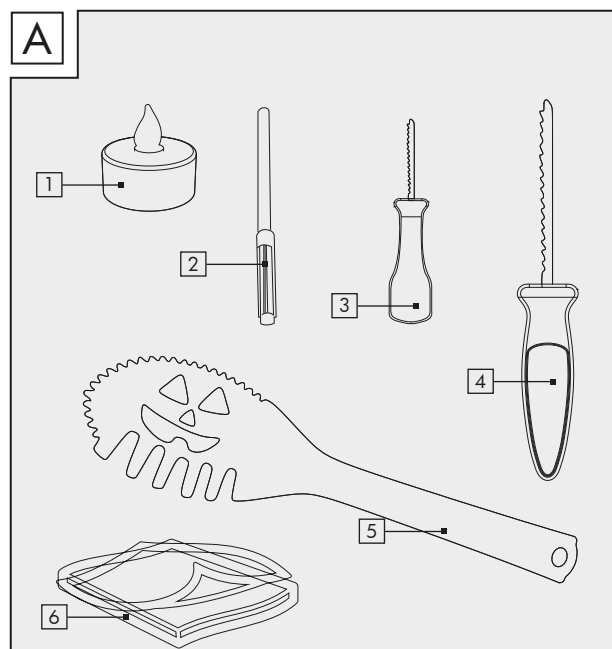
10

citygate24 GmbH  
Altstädter Straße 8  
20095 Hamburg  
GERMANY

06/2024  
Model No.: 1183-11



10/2024



DE

## Kürbis-Schnitzset

### • Einleitung

Wir beglückwünschen Sie zum Kauf Ihres neuen Produkts. Sie haben sich damit für ein hochwertiges Produkt entschieden. Bitte lesen Sie diese Bedienungsanleitung vollständig und sorgfältig durch. Diese Anleitung gehört zu diesem Produkt und enthält wichtige Hinweise zur Inbetriebnahme und Handhabung. Beachten Sie immer alle Sicherheitshinweise. Sollten Sie Fragen haben oder unsicher in Bezug auf die Handhabung des Produkts sein, setzen Sie sich bitte mit Ihrem Händler oder der Servicestelle in Verbindung. Bewahren Sie diese Anleitung bitte sorgfältig auf und geben Sie sie ggf. an Dritte weiter.

### • Zeichenerklärung

- Bedienungsanleitung lesen!
- Ausgabedatum der Bedienungsanleitung (Monat/Jahr)
- Herstellungsdatum (Monat/Jahr)
- Gleichspannung
- Lebens- und Unfallgefahr für Kleinkinder und Kinder!
- Warn- und Sicherheitshinweise beachten!
- Explosionsgefahr!
- Schutzhandschuhe tragen!
- Dieses Symbol bedeutet, dass das Produkt mit Schutzkleinspannung (SELV / PELV) arbeitet (Schutzklasse III).
- Nur für den Innenraum geeignet
- Inklusive 1x CR2032 Batterien
- Inklusive Batterie
- WARNHINWEIS: Enthält eine Knopfzelle. Diese ist beim Verschlucken gesundheitsschädlich – siehe Anweisungen.

- Außerhalb der Reichweite von Kindern aufbewahren
- Keine Gewalt anwenden!
- Nie verschiedene Systeme, Marken und Typen gleichzeitig verwenden!
- Nicht falsch herum einsetzen, Polarität (+ / -) beachten!
- Nicht ins Feuer werfen!
- Nicht ins Wasser werfen!
- Nicht kurzschließen! Batterien können explodieren oder undicht werden.
- Nie neue und gebrauchte Batterien mischen!
- Nicht wieder aufladen!
- Nicht zerlegen / öffnen!

Entsorgen Sie Verpackung und Produkt umweltgerecht!

Umweltschäden durch falsche Entsorgung der Batterien / Akkus!

Verpackung aus FSC: zertifiziertem Mix-Holz

Mit der CE-Kennzeichnung bestätigt der Hersteller, dass dieses Produkt den geltenden europäischen Richtlinien entspricht.

### • Bestimmungsgemäße Verwendung

Nur geeignet für Kinder ab 12 Jahren. Dieses Produkt ist ausschließlich für Dekorationszwecke geeignet. Dieses Produkt ist ausschließlich für den Betrieb im Innenbereich, in trockenen und geschlossenen Räumen geeignet. Das LED-Deko-Teelicht darf nicht im Kürbis platziert werden, wenn dieser sich außerhalb geschlossener Räume befindet. Das Produkt ist nicht für die Raumbelichtung im Haushalt sowie für den kommerziellen Gebrauch geeignet. Dieses Produkt ist nur für den Einsatz in privaten Haushalten vorgesehen. Eine andere Verwendung als zuvor beschrieben oder eine Veränderung des Produkts ist nicht zulässig und kann zu Sachschäden oder sogar zu Personenschäden führen. Der Hersteller oder Händler übernimmt keine Haftung für Schäden, die durch nicht bestimmungsgemäßen oder falschen Gebrauch entstanden sind.

### • Lieferumfang

- 1x LED-Deko-Teelicht
- 1x Kürbisschaber
- 1x Große Säge
- 1x Kleine Säge
- 1x Stift
- 1x Batterie (CR2032)
- 6x Schnitzzorlagen
- 1x Bedienungsanleitung

### • Teilesbeschreibung

- LED-Deko-Teelicht
- Stift
- Kleine Säge
- Große Säge
- Kürbisschaber
- Schnitzzorlagen
- Batterie
- ON/OFF-Schalter

### • Technische Daten

Modellnummer: 1183-11  
Eingang: 1 x CR 2032, 3 V , 0,08 W  
Schutzklasse: III  
Lichtfarbe: warmweiß

### Batteriehersteller:

Name: SUZHOU XINLVZHO ELECTRONICS CO., LTD.  
Adresse: SHANJI ROAD 158, XIANGCHENG DISTRICT, SUZHOU CITY, JIANGSU, CHINA.  
Marke: WARRIORS CR2032 3V LITHIUM CELL  
www.lvzhoudianzi.com.cn  
E-Mail: 593221152@qq.com  
Kontakt: Qiankeyun

## • Sicherheitshinweise

### ! Sicherheitshinweise

**! WARNUNG!**  
**LEBENS- UND UNFALLGEFAHR FÜR KLEINKINDER UND KINDER!** lassen Sie Kinder niemals unbeaufsichtigt mit dem Verpackungsmaterial. Es besteht Erstickungsgefahr durch Verpackungsmaterial. Kinder unterschätzen häufig die Gefahren. Halten Sie Kinder stets vom Produkt fern.

- Achtung!** Nur unter Aufsicht von Erwachsenen benutzen.
- Achtung!** Werkzeuge nach Einsatz außerhalb der Reichweite von Kindern lagern.
- Reinigung und Batteriewechsel dürfen nicht von Kindern durchgeführt werden.
- Halten Sie das Produkt fern von Kindern, solange Sie den Schutzstreifen beim Batteriefach nicht entfernt haben.
- Verwenden Sie das Produkt nicht, wenn Sie irgendwelche Beschädigungen feststellen.
- Schützen Sie das Produkt vor scharfen Kanten, mechanischen Belastungen und heißen Oberflächen.
- Tauchen Sie das Produkt nicht in Wasser oder andere Flüssigkeiten.
- Die LEDs sind durch Fachpersonal austauschbar.

### ! Sicherheitshinweise für Batterien/Akkus

- LEBENSGEFAHR!** Halten Sie Batterien / Akkus außer Reichweite von Kindern. Suchen Sie im Falle eines Verschluckens sofort einen Arzt auf!
- EXPLOSIONSGEFAHR!** Laden Sie nicht aufladbare Batterien niemals wieder auf. Schließen Sie Batterien / Akkus nicht kurz und/oder öffnen Sie diese nicht. Überhitzung, Brandgefahr oder Platzen können die Folge sein.
- Werfen Sie Batterien / Akkus niemals in Feuer oder Wasser.
- Setzen Sie Batterien / Akkus keiner mechanischen Belastung aus.
- Ungleiche Batterietypen oder neue und gebrauchte Batterien dürfen nicht zusammen verwendet werden.
- Legen Sie die beiliegenden Batterien gemäß ihrer Polarität in das Produkt ein.
- Die Anschlussklemmen dürfen nicht kurzgeschlossen werden!
- Entfernen Sie leere Batterien aus dem Produkt.
- Achtung!** Dieses Produkt enthält eine Münzbatterie (Knopfzelle mit Lithium). Eine Münzbatterie kann bei Verschlucken schwerwiegende innere chemische Verbrennungen verursachen.
- Achtung!** Entsorgen Sie gebrauchte Batterien umgehend. Batterien von Kindern fernhalten! Sofort einen Arzt aufsuchen, wenn eine Batterie verschluckt wurde.

### • Risiko des Auslaufens von Batterien / Akkus

- Vermeiden Sie extreme Bedingungen und Temperaturen, die direkt auf Batterien / Akkus einwirken können, z. B. auf Heizkörpern / direkte Sonneneinstrahlung.
- Vermeiden Sie den Kontakt mit Haut, Augen und Schleimhäuten! Spülen Sie bei Kontakt mit Batteriesäure die betroffenen Stellen sofort mit reichlich klarem Wasser und suchen Sie umgehend einen Arzt auf!
- SCHUTZHANDSCHUHE TRAGEN!** Ausgelaufene oder beschädigte Batterien / Akkus können bei Berührung mit der Haut Verätzungen verursachen. Tragen Sie deshalb in diesem Fall geeignete Schutzhandschuhe.
- Im Falle eines Auslaufens der Batterien entfernen Sie diese sofort aus dem Produkt, um Beschädigungen zu vermeiden.

### • Inbetriebnahme

- Hinweis:** Nehmen Sie das Produkt aus der Verpackung und entfernen Sie sämtliche Verpackungsmaterialien.
- Prüfen Sie, ob die Lieferung vollständig ist.
  - Prüfen Sie, ob das Produkt oder die Einzelteile Schäden aufweisen. Ist dies der Fall, benutzen Sie das Produkt nicht. Wenden Sie sich über die auf der Garantiekarte angegebene Serviceadresse an den Inverkehrbringer.
  - Halten Sie das Produkt fern von Kindern, solange Sie den Schutzstreifen beim Batteriefach nicht entfernt haben.
  - Die mitgelieferten Batterien sind bereits im Produkt eingesetzt und mit einem Schutzstreifen versehen. Entfernen Sie diesen, um das Produkt in den Betrieb zu nehmen.

### • Batterien einsetzen / wechseln

- LEBENSGEFAHR!** Bitte achten Sie darauf, dass die Batterien nur von einem Erwachsenen gewechselt werden und dass das Batteriefach fest und sachgemäß geschlossen ist. Das Verschlucken einer Batterie kann lebensgefährlich sein!
- Das Batteriefach befindet sich auf der Unterseite des LED-Deko-Teelichtes (siehe Abb. B).
- Öffnen Sie das Batteriefach, indem Sie die Schraube lösen und entnehmen die entleerte Batterie.
- Legen Sie nun eine neue Batterie (CR2032) ein.
- Hinweis:** Achten Sie dabei auf die richtige Polarität.
- Schließen Sie den Batteriefachdeckel und schrauben das Batteriefach wieder zu.

### • Bedienung

- ACHTUNG!** Lassen Sie Kinder bei dem Gebrauch nie unbeaufsichtigt! Verwendung nur in Anwesenheit eines Erwachsenen.
- LED-Deko-Teelicht: Auf der Unterseite des LED-Deko-Teelichtes (siehe Abb. B) befindet sich der ON/OFF-Schalter . Schieben Sie den Schalter auf die Position ON, um das Produkt einzuschalten. Nun leuchtet die Flamme mit natürlicher Flackerfunktion. Schieben Sie den Schalter auf Position OFF, um das Produkt wieder auszuschalten.
- Achtung!** Sobald das LED-Licht oder das LED-Deko-Teelicht im Kürbis platziert ist, darf der Kürbis nicht mehr verzehrt werden. Kürbisschaber: Der Kürbisschaber (siehe Abb. A) dient dazu, das Innere des Kürbiss zu entfernen.
- Kleine Säge / Große Säge: Mit den Sägen / (siehe Abb. A) können Sie Feinarbeiten durchführen.
- Stift: Mittels Stift (siehe Abb. A) können Sie die Motive der Schnitzzorlagen auf den Kürbis übertragen.
- Achtung!** Sobald Sie mit dem Stift auf dem Kürbis zeichnen, um die Schnitzzorlagen zu übertragen oder eigene zu erstellen, darf der Kürbis nicht mehr verzehrt werden.
- Schnitzzorlagen: Die Schnitzzorlagen erleichtern das Gestalten des eigenen Kürbis.

### • Reinigung und Lagerung

- Tauchen Sie das LED-Deko-Teelicht nicht ins Wasser. Achten Sie darauf, dass kein Wasser in das Gehäuse gelangt.
- Verwenden Sie zur Reinigung nur ein trockenes, fusselfreies Tuch. Bei stärkeren Verschmutzungen feuchten Sie das Tuch leicht an.
- Bewahren Sie das Produkt bei Nichtgebrauch an einem trockenen Ort in der Verpackung auf.
- Die Schnittwerkzeuge / / können Sie unter fließendem Wasser reinigen. Nutzen Sie keine scharfen Reinigungsmittel.

### • Fehlerbehebung

- = Fehler
- = Ursache
- = Lösung
- = Das LED-Deko-Teelicht schaltet nicht ein.
- = Das Produkt ist ausgeschaltet.
- = Schalten Sie das Produkt ein (siehe „Bedienung“)
- = Die Batterien sind entleert.
- = Wechseln Sie die Batterien (siehe „Batterien wechseln“).

### • Entsorgung

- Beachten Sie die Kennzeichnung der Verpackungsmaterialien bei der Abfalltrennung, diese sind gekennzeichnet mit Abkürzungen (a) und Nummern (b) mit folgender Bedeutung:
  - 1–7: Kunststoffe
  - 20–22: Papier und Pappe
  - 80–98: Verbundstoffe
- Möglichkeiten zur Entsorgung des ausgedienten Produkts erfahren Sie bei Ihrer Gemeinde- oder Stadtverwaltung.



Das nebenstehende Symbol einer durchgestrichenen Mülltonne auf Rädern zeigt an, dass dieses Gerät der Richtlinie 2012/19/ EU unterliegt. Diese Richtlinie besagt, dass Sie dieses Gerät am Ende seiner Nutzungszeit nicht mit dem normalen Haushaltsmüll entsorgen dürfen, sondern in speziell eingerichteten Sammelstellen, Wertstoffhöfen oder Entsorgungsbetrieben abgeben müssen. Diese Entsorgung ist für Sie kostenfrei. Schonen Sie die Umwelt und entsorgen Sie fachgerecht. Für den deutschen Markt gilt: Beim Kauf eines Neugerätes haben Sie das Recht, das entsprechende Altgerät an Ihren Händler zurückzugeben. Händler von Elektro- und Elektronikgeräten mit einer Verkaufsfläche von mindestens 400 qm sowie Lebensmittelhändler mit einer Verkaufsfläche von mindestens 800 qm, die regelmäßig Elektro- und Elektronikgeräte verkaufen, sind außerdem verpflichtet, Altgeräte unentgeltlich zurückzunehmen, auch ohne, dass ein Neugerät gekauft wird, wenn die Altgeräte in keiner Abmessung größer sind als 25 cm. Wir bieten Ihnen Rücknahmemöglichkeiten direkt in den Filialen und Märkten an. Informieren Sie sich auch bei Ihrem Händler über die Rücknahmemöglichkeiten vor Ort. Sofern Ihr Altgerät personenbezogene Daten enthält, sind Sie selbst für deren Löschung verantwortlich, bevor Sie es zurückgeben. Sofern dies ohne Zerstörung des Altgerätes möglich ist, entnehmen Sie die alten Batterien oder Akkus sowie Lampen bevor Sie das Altgerät zur Entsorgung zurückgeben und führen Sie sie einer separaten Sammlung zu. Bei fest eingebauten Akkus ist bei der Entsorgung darauf hinzuweisen, dass das Gerät einen Akku enthält. Weitere Möglichkeiten zur Entsorgung des ausgedienten Produkts erfahren Sie bei Ihrer Gemeinde- oder Stadtverwaltung.



**Umweltschäden durch falsche Entsorgung der Akkus!**  
Batterien und Akkus dürfen nicht in den Hausmüll! Das nebenstehende Symbol bedeutet, dass Batterien und Akkus nicht zusammen mit dem Hausmüll entsorgt werden dürfen. Verbraucher sind gesetzlich verpflichtet, alle Batterien und Akkus, egal, ob sie Schadstoffe\* enthalten oder nicht, bei einer Sammelstelle ihrer Gemeinde/ihrer Stadtteils oder im Handel abzugeben, damit sie einer umweltschonenden Entsorgung sowie einer Wiedergewinnung von wertvollen Rohstoffen wie z. B. Kobalt, Nickel oder Kupfer zugeführt werden können. Die Rückgabe von Batterien und Akkus ist unentgeltlich. Einige der möglichen Inhaltsstoffe wie Quecksilber, Cadmium und Blei sind giftig und gefährden bei einer unsachgemäßen Entsorgung die Umwelt. Schwermetalle z. B. können gesundheitsschädigende Wirkungen auf Menschen, Tiere und Pflanzen haben und sich in der Umwelt sowie in der Nahrungskette anreichern, um dann auf indirektem Weg über die Nahrung in den Körper zu gelangen. Bei lithiumhaltigen Altbatterien besteht hohe Brandgefahr. Daher muss auf die ordnungsgemäße Entsorgung von lithiumhaltigen Altbatterien und -akkus besonderes Augenmerk gelegt werden. Bei falscher Entsorgung kann es außerdem zu inneren und äußeren Kurzschlüssen durch thermische Einwirkungen (Hitze) oder mechanische Beschädigungen kommen. Ein Kurzschluss kann zu einem Brand oder einer Explosion führen und schwerwiegende Folgen für Mensch und Umwelt haben. Kleben Sie daher bei lithiumhaltigen Batterien und Akkus vor der Entsorgung die Pole ab, um einen äußeren Kurzschluss zu vermeiden. Batterien und Akkus, die nicht fest im Gerät verbaut sind, müssen vor der Entsorgung entfernt und separat entsorgt werden. Batterien und Akkus bitte nur in entladenen Zustand abgeben! Verwenden Sie wenn möglich Akkus anstelle von Einwegbatterien. \*) gekennzeichnet mit: Cd = Cadmium, Hg = Quecksilber, Pb = Blei

**Zur Demontage der LEDs durch Fachpersonal finden Sie eine Bedienungsanleitung unter: [www.citygate24.de](http://www.citygate24.de)**

### • Garantie

Sehr geehrte Kundin, sehr geehrter Kunde, Sie erhalten auf dieses Gerät 3 Jahre Garantie ab Kaufdatum. Im Falle von Produktmängeln stehen Ihnen gegenüber dem Verkäufer des Produkts gesetzliche Rechte zu. Diese gesetzlichen Rechte werden durch unsere im Folgenden dargestellten Garantiebedingungen nicht eingeschränkt.

**Garantiebedingungen**  
Die Garantiefrist beginnt mit dem Kaufdatum. Bitte bewahren Sie den original Kassenbon gut auf. Dieser wird als Nachweis für den Kauf benötigt. Tritt innerhalb von drei Jahren ab dem Kaufdatum dieses Produkts ein Material- oder Fabrikationsfehler auf, wird das Produkt von uns – nach unserer Wahl – für Sie kostenlos repariert, ersetzt, oder der Kaufpreis erstattet. Diese Garantieleistung setzt voraus, dass innerhalb der Drei-Jahres-Frist das defekte Gerät und der Kaufbeleg (Kassenbon) vorgelegt und schriftlich kurz beschrieben wird, worin der Mangel besteht und wann er aufgetreten ist. Wenn der Defekt durch unsere Garantie gedeckt wird, erhalten Sie das reparierte oder ein neues Produkt zurück. Mit Reparatur oder Austausch des Produkts beginnt kein neuer Garantiezeitraum.

**Garantiezeit und gesetzliche Mängelansprüche**  
Die Garantiezeit wird durch die Gewährleistung nicht verlängert. Dies gilt auch für ersetzte und reparierte Teile. Eventuell schon beim Kauf vorhandene Schäden und Mängel müssen sofort nach dem Auspacken gemeldet werden. Nach Ablauf der Garantiezeit anfallende Reparaturen sind kostenpflichtig.

### • Garantieumfang

Das Gerät wurde nach strengen Qualitätsrichtlinien sorgfältig produziert und vor Anlieferung gewissenhaft geprüft. Die Garantieleistung gilt für Material- oder Fabrikationsfehler, sowie für den Akku. Diese Garantie erstreckt sich nicht auf Produktteile, die normaler Abnutzung ausgesetzt sind und daher als Verschleißteile angesehen werden können oder auf Beschädigungen an zerbrechlichen Teilen, z. B. Schalter oder aus Glas gefertigte Teile. Diese Garantie verfallt, wenn das Produkt beschädigt, nicht sachgemäß benutzt oder gewartet wurde. Für eine sachgemäße Benutzung des Produkts sind alle in der Bedienungsanleitung aufgeführten Anweisungen genau einzuhalten. Verwendungszwecke und Handlungen, von denen in der Bedienungsanleitung abgeraten oder von denen gewarnt wird, sind unbedingt zu vermeiden. Das Produkt ist lediglich für den privaten und nicht für den gewerblichen Gebrauch bestimmt. Bei missbräuchlicher und unsachgemäßer Behandlung, Gewaltanwendung und bei Eingriffen, die nicht von unserer autorisierten Service-Niederlassung vorgenommen wurden, erlischt die Garantie.

### • Abwicklung im Garantiefall

Um eine schnelle Bearbeitung ihres Anliegens zu gewährleisten, folgen Sie bitte den folgenden **Hinweisen**:

- Bitte halten Sie für alle Anfragen den Kassenbon und die Artikelnummer (z. B. IAN 123456) als Nachweis für den Kauf bereit.
- Die Artikelnummer entnehmen Sie bitte dem Typenschild am Produkt, einer Gravur am Produkt, dem Titelblatt ihrer Anleitung (unten links) oder dem Aufkleber auf der Rück- oder Unterseite des Produktes.
- Sollten Funktionsfehler oder sonstige Mängel auftreten, kontaktieren Sie zunächst die nachfolgend benannte Service-Abteilung telefonisch oder per E-Mail.
- Ein als defekt erfasstes Produkt können Sie dann unter Beifügung des Kaufbelegs (Kassenbon) und der Angabe, worin der Mangel besteht und wann er aufgetreten ist, für Sie portofrei an die Ihnen mitgeteilte Service-Anschrift übersenden.

### • Service

DE  
Service Deutschland  
Tel.: 00800 80040044  
E-Mail: [administration@mynetsend.de](mailto:administration@mynetsend.de)

**IAN 458971\_2401**

Bitte halten Sie für alle Anfragen den Kassenbon und die Artikelnummer (z. B. IAN 123456) als Nachweis für den Kauf bereit. Eine aktuelle Version der Bedienungsanleitung finden Sie unter: [www.citygate24.de](http://www.citygate24.de)

Auf [www.kaufland.com/manual](http://www.kaufland.com/manual) können Sie diese und viele weitere Handbücher herunterladen. Mit dem QR-Code auf dem Titelblatt gelangen Sie direkt auf unsere internationale Seite ([www.kaufland.com/manual](http://www.kaufland.com/manual)). Mit Klick auf das entsprechende Land gelangen Sie auf die nationale Übersicht unserer Handbücher. Mittels der Eingabe der Artikelnummer (IAN) 123456\_7890 können Sie Ihre Bedienungsanleitung öffnen.